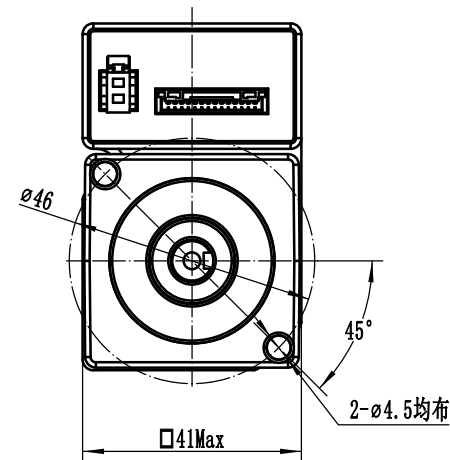
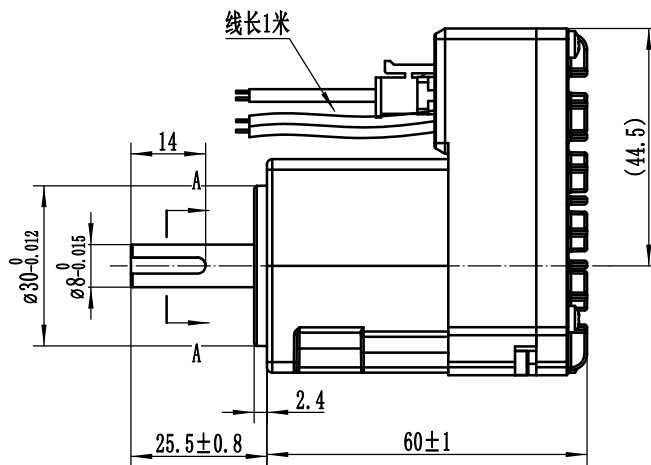
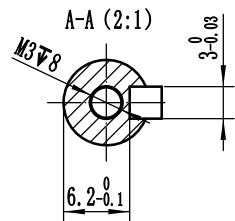


02.A045.000695



技术规格:

额定电压 (V)	48 DC
额定功率 (W)	120
转子极对数 (p)	7
额定力矩 (N m)	0.23
瞬时最大力矩 (N m)	0.7
额定转速/最大转速 (rpm)	5000/8000
额定电流 (A (rms))	3.8±10%
瞬时最大电流 (A (rms))	11.4±10%
力矩系数 (N m/A (rms))	0.06±10%
反电势系数 (×10 <sup>-3</sup> V/rpm)	3.8±10%
电阻 (Ω)	0.78±10% (20℃)
电感 (mH)	0.61±20% (20℃)
转动惯量 (×10 <sup>-4</sup> kg m <sup>2</sup> )	0.032±10%
最大径向负载 (N)	68
最大轴向负载 (N)	50
重量 (kg)	TBD±10%
保护结构	IP54
绝缘等级	F
绝缘电阻	>20MΩ DC500V
绝缘耐压	800VAC/1s/5mA

<p>1 2 电源引线</p>		<p>控制通讯引线</p>																			
1	2	1	2	3	4	5	6	7	8	9	10	11	12	13	14						
红	黑	蓝	浅蓝	棕	浅棕	绿	白	橙	黄	粉	灰	红	黑								
DC+	DC-	PLS+	PLS-	DIR+	DIR-	DI1	DIC	D01+	D01-	485A	485B	CANH	CANL								
											MD40AIS60-48-C00250-B1-7-1C					上海四横电机制造有限公司					
																02.A045.000695					
标记		处数		更改文件名		签字		日期								图样标记		重量		比例	
设计										40伺服电机整机图								1:1			
																共 张		第 张			

借 (通) 用 件 登 记	
旧底图总号	
底图总号	
签 字	
日 期	
档案员	日期