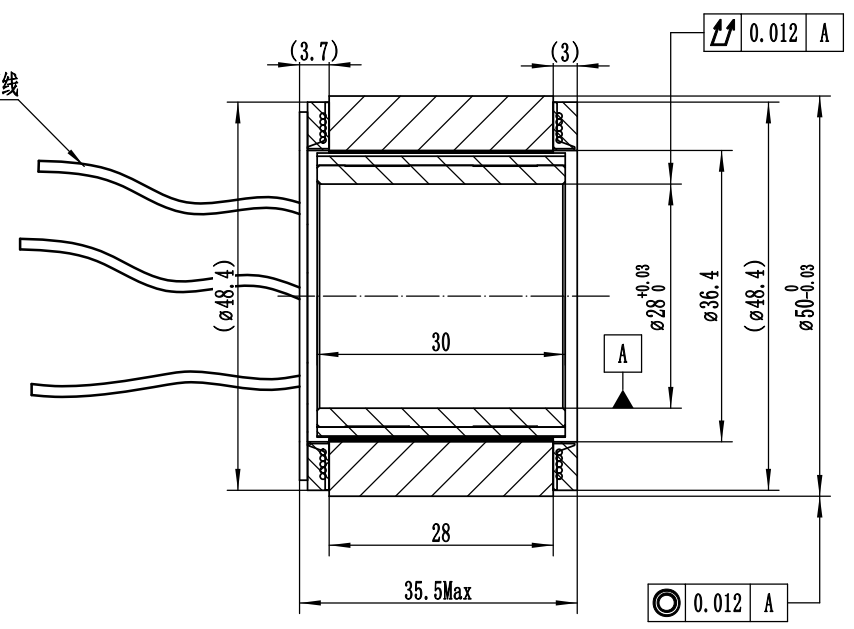


红U/白V/黑W电源线



电机性能参数

| | |
|--|-------|
| 电压 (VDC) | 48 |
| 额定输出功率 (W) | 283 |
| 额定转矩 (Nm) | 0.9 |
| 瞬时最大转矩 (Nm) | 2.7 |
| 额定电流 (Arms) | 8.6 |
| 瞬时最大电流 (Arms) | 25.8 |
| 额定转速 (rpm) | 3000 |
| 最高转速 (rpm) | 4000 |
| 转矩参数 (Nm/Arms) | 0.1 |
| 转子转动惯量 10 ⁻⁴ kg. m ² | 0.2 |
| 反电势系数 (V/Krpm) | 7.7 |
| 线电阻 (Ω) | 0.393 |
| 线电感 (mH) | 0.176 |
| 电气时间常数 (ms) | 0.45 |
| 极对数 (2P) | 10 |
| 电机重量 (kg) | TBD |
| 绝缘等级 | F级 |

线束定义

| | | | | | |
|----|---|---|---|-----|---|
| 位号 | 1 | 2 | 3 | 4 | 5 |
| 颜色 | 红 | 白 | 黑 | 黄 | 绿 |
| 信号 | U | V | W | NTC | |

| | | | | | | | | | | |
|--|--|--|--|--|---------------------|--|--------------|--|-----|----|
| | | | | | FT50AIS35-48-C01030 | | 上海四横电机制造有限公司 | | | |
| | | | | | 无框力矩电机规格书 | | 图样标记 | | 重量 | 比例 |
| | | | | | 日期 | | 共 张 | | 第 张 | |

| | |
|------------------|----|
| 借 (通) 用 件 登 记 | |
| 旧底图总号 | |
| 底图总号 | |
| D 签 字 | |
| 日 期 | |
| 档案员 | 日期 |