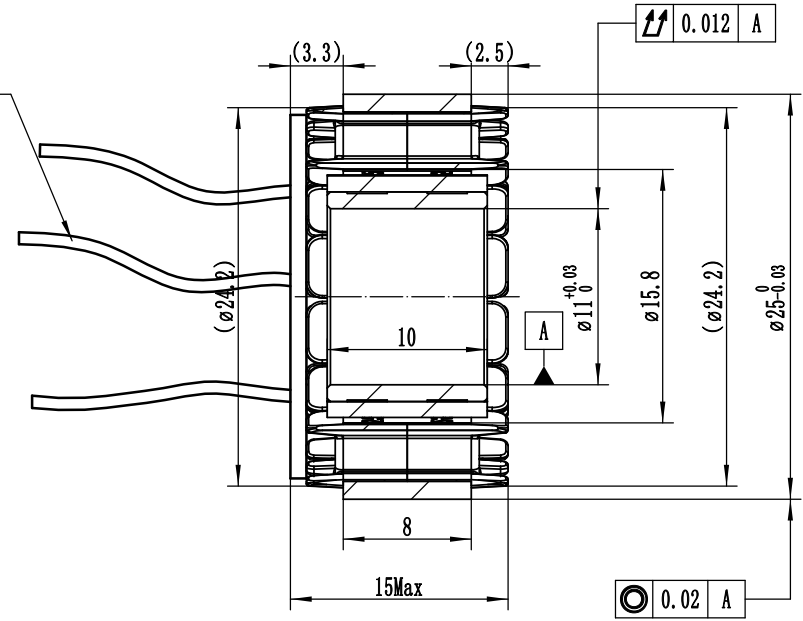


红U/白V/黑W电源线



电机性能参数

电压 (VDC)	24
额定输出功率 (W)	66
额定转矩 (Nm)	0.063
瞬时最大转矩 (Nm)	0.189
额定电流 (Arms)	3.0
瞬时最大电流 (Arms)	9.0
额定转速 (rpm)	10000
最高转速 (rpm)	12000
转矩参数 (Nm/Arms)	0.021
转子转动惯量 10 ⁻⁴ kg·m ²	0.0027
反电势系数 (V/Krpm)	1.4
线电阻 (Ω)	1.46
线电感 (mH)	0.16
电气时间常数 (ms)	0.11
极对数 (2P)	7
电机重量 (kg)	TBD
绝缘等级	F级

线束定义

位号	1	2	3	4	5
颜色	红	白	黑	黄	绿
信号	U	V	W	NTC	

					FT25AIS15-24-C06100		上海四横电机制造有限公司			
					无框力矩电机规格书		图样标记		重量	比例
					日期		共 张		第 张	

借 (通) 用 件 登 记	
旧底图总号	
底图总号	
签 字	
日 期	
档案员	日期