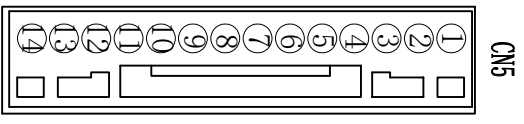
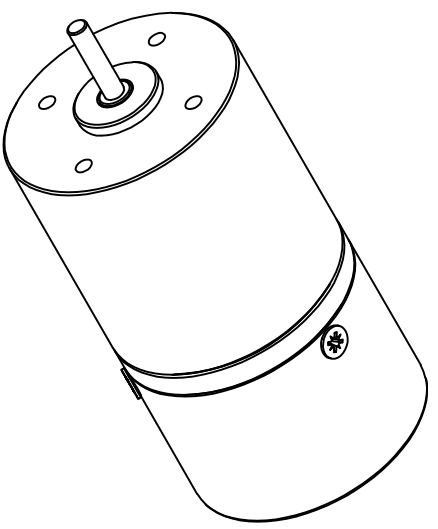
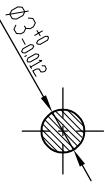
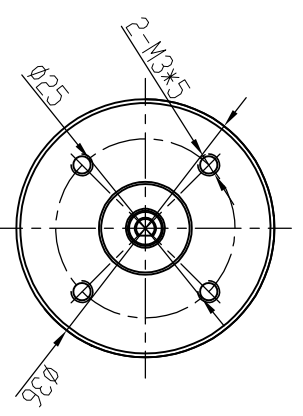
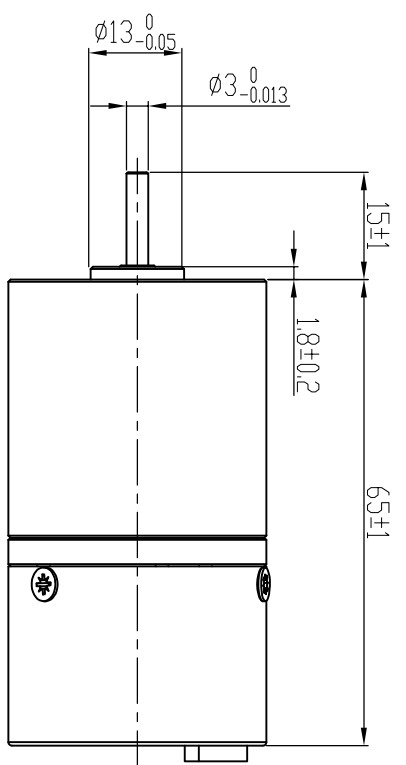
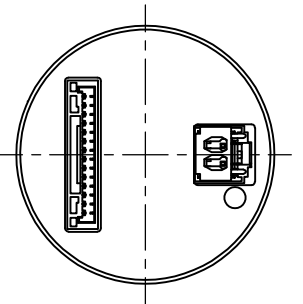


ROHS COMPLAINT



端子	名称	功能
1	DC+	直流电源正极
2	GND	直流电源地

端子	名称	功能
1	PULS+	指令脉冲正端
2	PULS-	指令脉冲负端
3	DIR+	指令方向正端
4	DIR-	指令方向负端
7	D01+	输出端子01 该端子功能取决于用户I/O功能设定
8	D01-	
5	D11	输入端子01
6	D1C	输入端子的公共端, 用来驱动输入光耦, 接DC12~24V (共阳PNP接法) 或0V (共阴PNP接法), 电流≥100mA
9	485A/T	485通信正端
10	485B/T	485通信负端
11	CANH	CAN通信
12	CANL	CAN通信
13	CLK	程序升级时钟线
14	D10	程序升级数据线

额定电压	24	V
额定功率	31.5	W
额定电流	2.50	A
峰值电流	8	A
额定转矩	0.075	N·m
峰值转矩	0.24	N·m
额定转速	4000	RPM
最高转速	6000	RPM
线电阻	2.6	Ω
线电感	2.3	mH
转动惯量		10 ⁻⁷ Kg·m ²
线反电势	4.8	V/KRPM
转矩系数	0.03	Nm/A
转子极对数	7 p	
电机绝缘等级	Class F	
防护等级	IP54	

电机规格书

CONFIRMED&ACCEPTED BY CUSTOMER (客户确认&接受) COMPANY CHIEF SIGNATURE (盖章&签名)		版本		日期		变更内容		设计备注		品名	
一般公差 TOLERANCE		±0.3/±3°								MD36BLYS65-24-C00140-B1-7-1C	
制图/DRAWN	设计/DESIGNED	审核/CHECKED	承认/APPROVED	比例 SCALE	1:1	物料号	型号	设计	备注	REV.	A
				单位 UNIT	mm					三视图 THIRD ANGLE PROTECTION	
				变更番号						1/1	

上海四横电机制造有限公司 SHEET 1/1