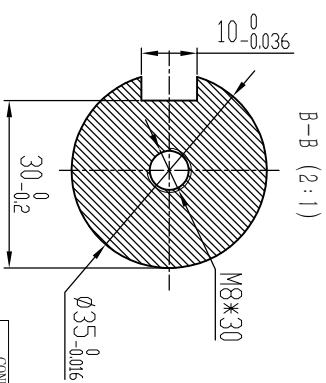


额定电压	380	V
额定功率	3000	W
额定电流	7.5±10%	A
额定转矩	19	N·m
峰值转矩	47	N·m
额定转速	1500±10%	RPM
线电阻	1.17	Ω
电感	7.3	mH
转动惯量	70	10 <sup>-4</sup> kg·m <sup>2</sup>
力矩系数	2.5	Nm/A
转子极对数	4 p	
电机绝缘等级	Class F	
防护等级	IP65	



CONFIRMED/ACCEPTED BY CUSTOMER (客户确认/接受)

COMPANY CHIEF/SIGNATURE (盖章/签名)

一般公差 TOLERANCE ±0.3/±3°

版次 年月日 变更番号

设计/DESIGNED 审核/CHECKED 承认/APPROVED

比例 SCALE 1:1 物料号 型号 180SFM-E19015-386-Z

单位 UNIT mm

品名 智能伺服电机规格

备注 NOTE

REV. A

三视图 THIRD ANGLE PRODUCTION

第 1/1 页 SHEET

制动力线				增量式接线				电机绕组插座			
端子序号	功能定义	端子序号	功能定义	端子序号	功能定义	端子序号	功能定义	端子序号	功能定义	端子序号	功能定义
1	0V24V	2	5V	3	0V	4	A+	5	B+	6	Z+
2		3		4		5	A-	6	B-	7	Z-
3		4		5		6		7	0+	8	0+
4		5		6		7		8	0-	9	0-
5		6		7		8		9	W+	10	W+
6		7		8		9		10	W-	11	W-
7		8		9		10		11	U+	12	U+
8		9		10		11		12	U-	13	U-
9		10		11		12		13	V+	14	V+
10		11		12		13		14	V-	15	V-
11		12		13		14		15	W-	16	W-
12		13		14		15		16	PE	17	PE